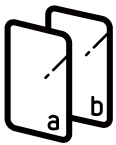


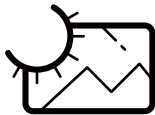
DK シリーズ

DK862DR4

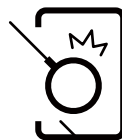
86 インチ超高輝度 3500cd/m²
屋外用両面ディスプレイ



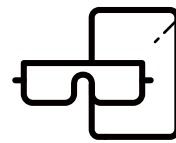
両面ディスプレイ



超高輝度3500cd/m²
明るい屋外でも
よく見える



耐衝撃性 IK10
強化保護ガラス採用



偏光眼鏡
対応



防水防塵筐体
IP56 準拠

ダイナスキャン・テクノロジー・ジャパン株式会社

〒223-0057 神奈川県横浜市港北区新羽町 888 番地 www.dynascandisplay.co.jp Tel 045-716-6699 Fax 045-542-1080

製品改良のため、仕様は事前に通告することなく変更されることがございます。

Copyright © DynaScan Technology Inc. All rights reserved.

DynaScan

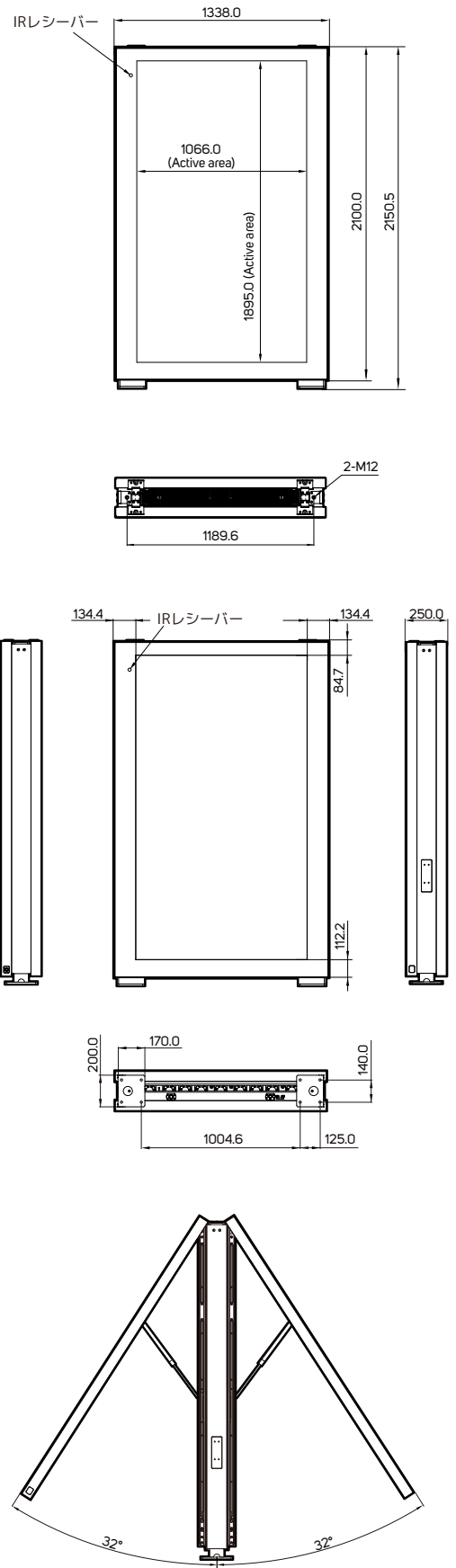
V1.00

仕様

型名	DK862DR4
LCD パネルサイズ	86型 (85.6インチ) x2
解像度 (画素)	3840 x 2160
輝度	3500 cd/m ²
バックライト寿命 (標準値)	100,000 時間
コントラスト比 (標準値)	3000 : 1
色深度	10 bits
視野角 (上下、左右)	178° / 178°
偏光眼鏡対応	○
電源	内蔵
定格電圧	200-240V ~ 50/60HZ
消費電力 (標準/ 最大)	945 W / 2470 W
ベゼル幅 (上/下/左/右)	84.7 / 112.2 / 134.4 / 134.4 mm
キャビネット色	黒
筐体サイズ(縦 x 横 x 奥行)	1338.0 x 2100.0 x 250.0 mm
セット重量	456 kg
設置方向	縦置き
ユーザー インターフェイス表示言語	英語
SNMP (upto Version 3.0)対応	○
ディミングコントロール	○
外光センサー	○
オン/オフ時間設定	○
内部温度センサー	○
バックアップ用簡易プレーヤー内蔵	○
HDMI 2.1 (HDCP 2.3)	x6 (2160p 推奨)
USB 3.0 接続端子	x2
Micro SD スロット	x2
音声/ステレオミニジャック	x2
RS-232	In x2
RJ-45 (100BASE-T)	x4 (LAN コネクタ)
オペレーティングシステム	Android 11.0
プロセッサ	Cortex-A73
クロックスピード	1.8GHz
メインメモリーインターフェース	DDR4, 4G
グラフィックス	Mali-G52
ストレージ	16GB eMMC Flash
	External: Support Micro SD , Up to 128GB(FAT32/NTFS)
対応フォーマット	4K 10bits VP9/H265/H264 video decoders, up to 60fps 1080P other video decoders (VC-1, MPEG-1/2/4, VP8)
動作温度	-30°~ 50° C
湿度	5% ~ 95% (結露無きこと)
防塵防水性能	IP56 / IK10 / ASTM G155
適合規格	CE / CB / FCC / PSE / VCCI / RoHS / AS / NZS

寸法

単位: mm



ダイナスキャン・テクノロジー・ジャパン株式会社

〒223-0057 神奈川県横浜市港北区新羽町 888 番地 www.dynascandisplay.co.jp Tel 045-716-6699 Fax 045-542-1080

製品改良のため、仕様は事前に通告することなく変更されることがございます。

Copyright © DynaScan Technology Inc. All rights reserved.

DynaScan